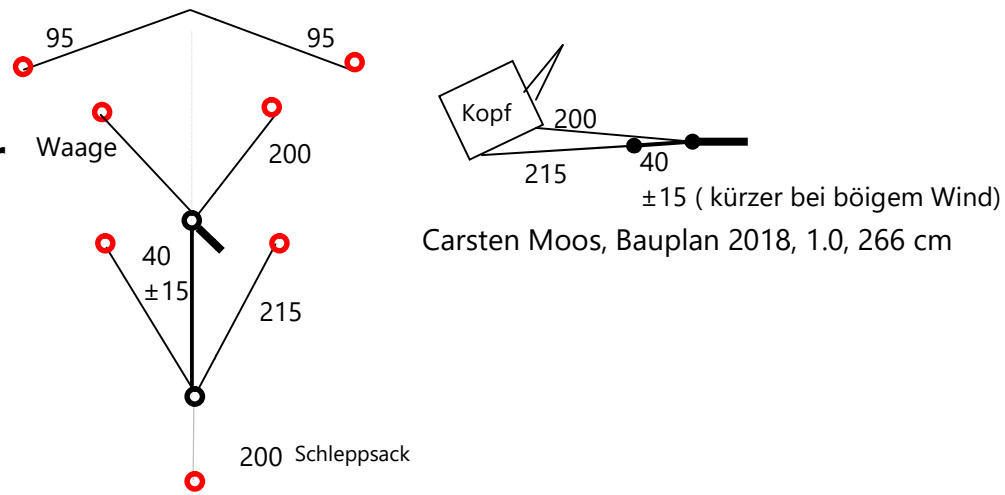


**BAUPLAN**

**Stabloser, Legomännchen Imperial Trooper**



Star Wars Legomännchen



**Kopierrechte:**

Der Bauplan dient zum Nachbau für private Drachebauer.  
 Nach der Fertigstellung sollte freundlicherweise innerhalb von 4 Wochen ein aussagekräftiges Foto als Ansichtskarte an den Autor oder [KITE BUILDERS](http://www.kitebuilders.com) gesendet werden.  
 Dieser Plan wurde nach bestem Wissen geschrieben. Der Autor übernimmt keine Gewährleistung auf Erfolg und Vollständigkeit. Juni 2018

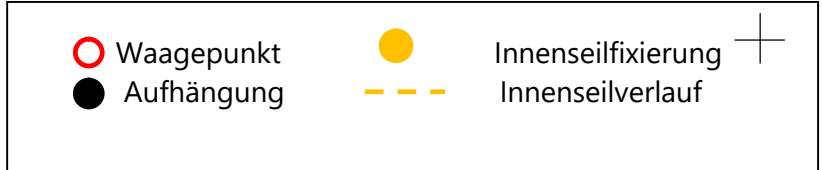
**Steckbrief: Imperial Trooper**

Höhe	2.66 m
Breite	1.00 m
Fläche	ca. 2.5 m <sup>2</sup>
Gewicht	580g
Flächengewicht	232 g/m <sup>2</sup>
Windbereich	2-5 Bft
Empfohlene Leine	50 daN



1:10 ( alle Maße in cm)

**Beschreibung:** Stabloser Drachen für Pilotdrachen  
**Aufbau:** Schleppsack dran machen und Aufhängung in die Lifterleine einhängen. In ca. 5-6m Länge die Waage in die Lifterleine einbinden oder an eigenes Seil anbinden.  
**Entstehung:** In 2016 fiel mir eine Legofigur, die als Kindheitserinnerung meines Sohnes im Regal stand, in die Hände: Eine kleine Boba Fett Lego Star Wars Figur. Daraus entstand ein Jango Fett als Zeichnung auf Millimeterpapier, weil mir die blaue Farbe besser gefiel, als die grüne. Die Vorlage für einen neuen stablosen Drachen war gefunden. In 2017 flog Jango Fett bereits viele Stunden Probeflug und die Kinder auf dem Drachenfest riefen „da ist Boba Fett“. Aus **Jango** wurde in 2018 der **Imperial Trooper** als Weiterentwicklung, passend zum neuen Star Wars Film



**Saumzugaben und Applizierungen:**  
 Alle angegebenen Maße sind ohne Saumzugabe. 10 mm Saum für einfache Kappnaht sind empfehlenswert.

**Stückliste:**  
 ca. 10 lfdm. weiches Spinnaker weiß, z.B. M40, Elltex  
 ca. 4 lfdm. weiches Spinnaker schwarz z.B. M40, Elltex  
 ca. 1 lfdm. Spinnaker grau (oder 3.5m für Gurt am Stück)  
 ca. 0,5 m Gaze, weiß  
 ca. 5 m Verstärkungsband 8mm weiß weich, oder Seil  
 ca. 10 m Innen-Abspannleine, 35 daN  
 ca. 20m weiße Waageleine 50 daN  
  
 1 Zipper 80 cm  
 2 Karabiner, 6cm  
 2 Kubikmeter Luft ☺

Abt.		Erstellt durch Carsten Moos		
Carsten Moos (cmoos(a)gmx.de)	Bauplan	Status fertig		
	Titel	Legomännchen Imperial Trooper		
	Version	2018-07-24	de	Blatt 1/4

# BAUPLAN Imperial Trooper, Carsten Moos

## Regelmäßige Teile: (ohne Abbildungen)

- Deckel, Ø60, Ventilöffnung Ø19, Mittelp. 20 von Mitte nach vorn
- Hals 167x5, für Ø53
- Brust und Rücken, 70-100 x 86, Trapez, je 1x
- Seite, 86x53, 2x
- Halsansatz, 70x53, Mittig Loch Ø53
- Leiste 100x53, bei 40 eine Längsfalte
- Hintern, 100x40
- Gurt, 306x13
- Beine 280x35
- Füße, 156x21, 2x oder 312x12 // Variante: 212x21
- Zehen, 100x16 // Variante 100x37
- Boden 100x56
- Hand außen 78x25
- Hand innen 63x25
- Handgelenk 47x10 (2x) ( für Ø15)
- Hand an Arm Ø 25x15 , Ring, (2x)

## Verstärkungen:

- Deckel: Aufhängungen R/L, 50 auseinander
- Gesicht: Waagepunkte an Kopf A, oben 50 und unten 60 auseinander, Abstand zwischen oben und unten 40
- Brust und Rücken: mittig 3 nebeneinander, Abstand zueinander ca. 20
- Seite: 1x ca. 20 über Gurt
- Leiste: 13 von oben 3x nebeneinander, Abstand zueinander ca. 25 und 1x unten mittig
- Hintern: oben 3x nebeneinander, Abstand zueinander ca. 25 und unten 1x mittig entsprechend passend zur Leiste vorn
- Beine : 1x mittig auf Kniehöhe vorne und hinten
- Füße: 1x mittig auf Zehenhöhe vorne und hinten und einmal nach unten 16cm von vorne
- Boden: mittig 1x für Schleppsack

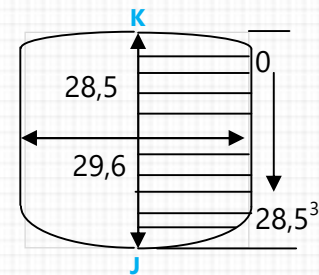
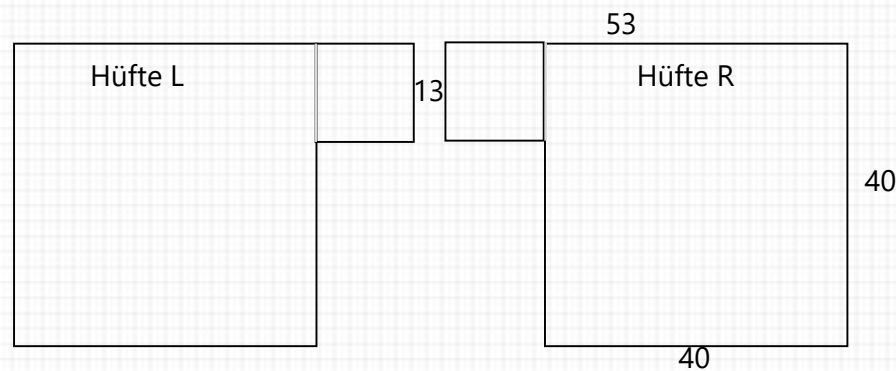


ca. 10x10cm lange Seile, die sich gut aufnähen lassen

## Imperial Trooper Nähfolge

1. alle Applikationen, bis auf 7x20 Ärmel
  2. Kopf A + B + Zipper\*, Verstärkungen am Kopf vorn
  3. Deckel und Ventil
  4. Hals an Kopf
  5. Hals an Halsansatz
  6. Brust, Seile, Rücken, Seite (hinten rechts bleibt offen, letzte Naht)
  7. Gurt an Oberkörper
  8. Arm an Seite (2x)
  9. Hand und Ärmel zusammenbauen
  10. Leiste und Hüfte (2x) und Hintern hinten rechts bleibt offen, letzte Naht)
  11. Beine an Hüfte, Konturseile
  12. Füße und Zehen
  13. Füße an Beine hinten rechts bleibt offen, letzte Naht)
  14. Oberkörper und Beine
  15. Alle Verstärkungen und Formseile
  16. hinten rechts letzte Naht schließen
  17. Kopf an Rumpf
  18. Boden an Füße, Zipper\*
  19. Schleppsack und Packsack
- \* alternativ

Carsten Moos, 20.06.2018



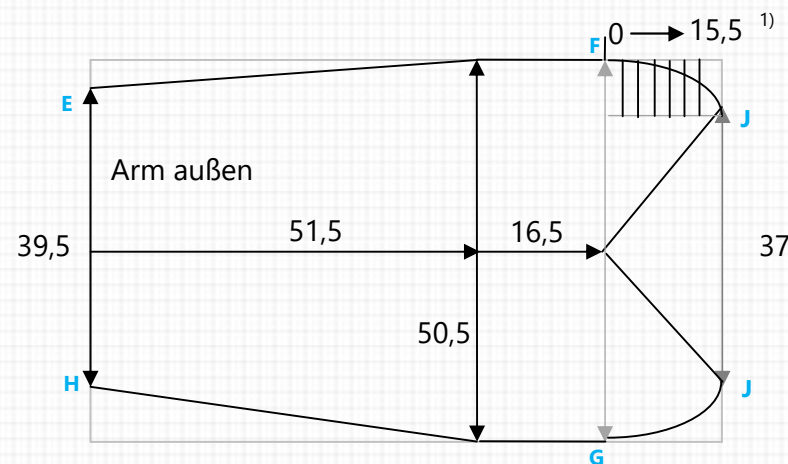
Ärmelausschnitt,  
(Position: 5cm von Oberkante)  
und als Ventil

### 3) Kontur

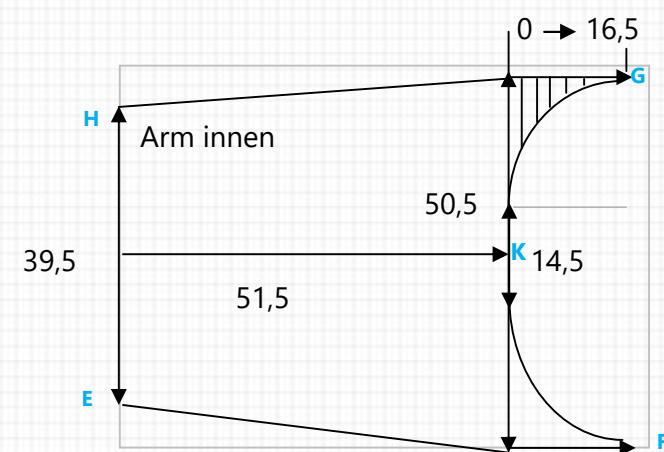
- 0 0
- 1 11
- 5 28
- 8 29,6
- 13 29,6
- 18 29,6
- 20 28
- 22 26
- 24 22
- 26 18
- 28 8
- 28,5 0

### 2) Kontur

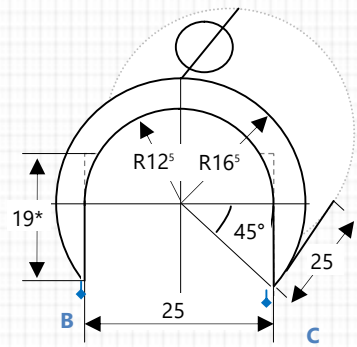
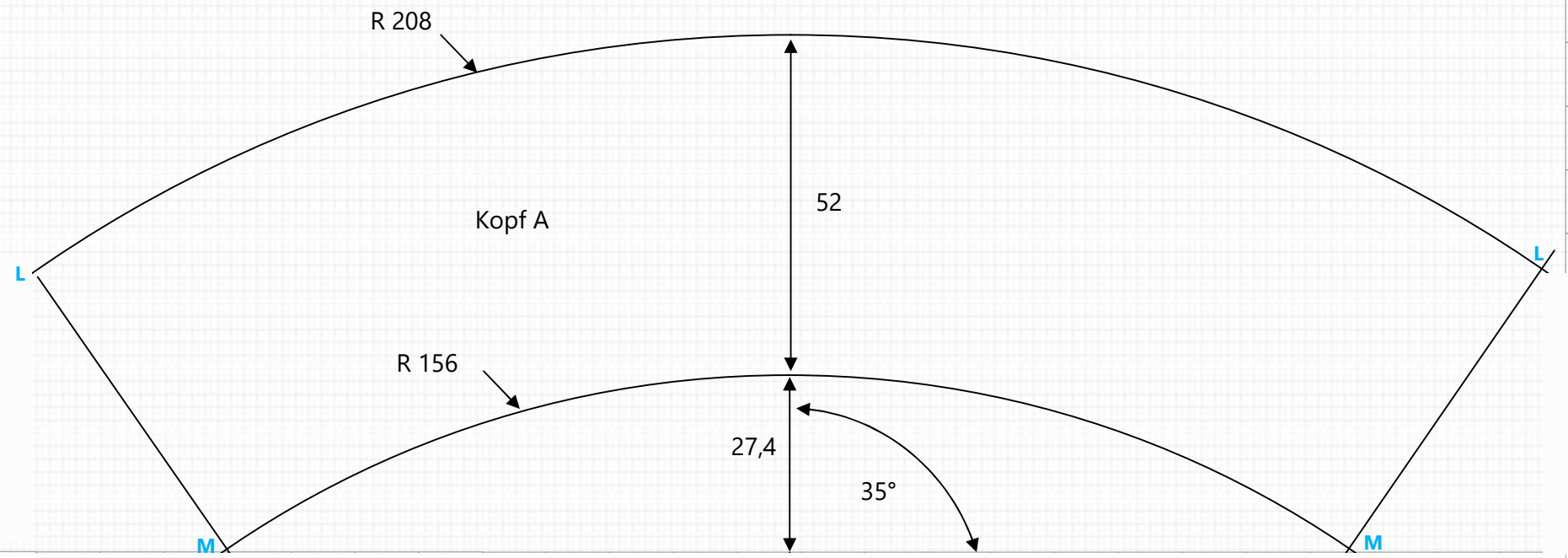
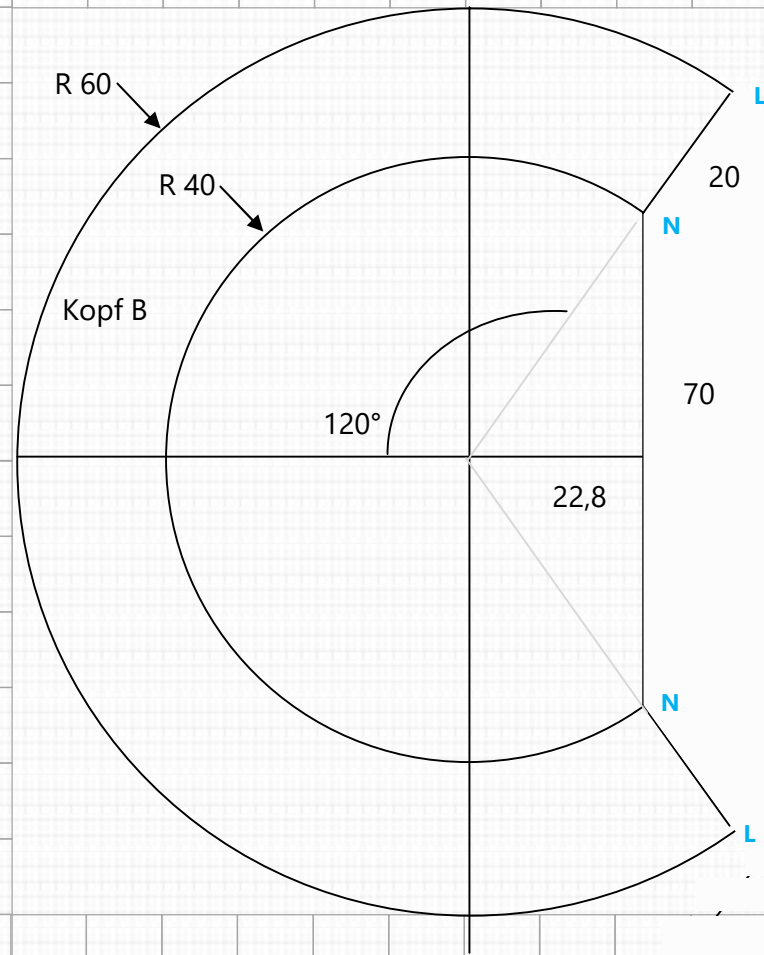
- 0 1 2 4 6 8 10 12 14 16,5
- 18 14 11,2 8 6 4,5 3,1 2 1,5 0



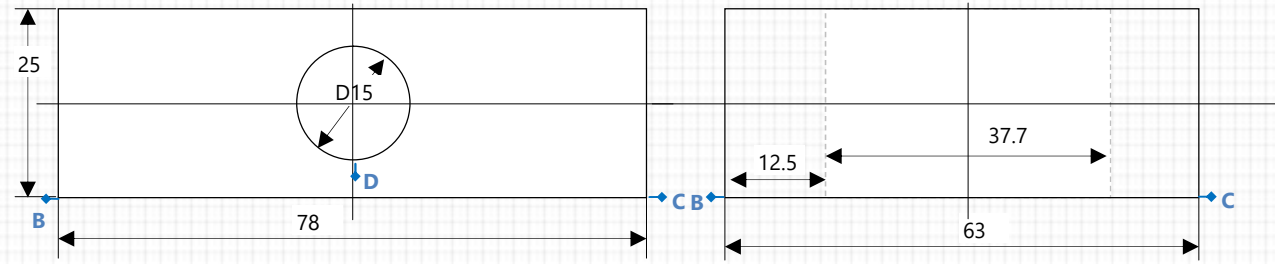
1) Kontur  
2 4 6 8 10 12 14 15,5  
6,5 6 5,4 4,5 3,8 2,9 1,4 0



**BAUPLAN Imperial Trooper, Carsten Moos**



Hand Profil

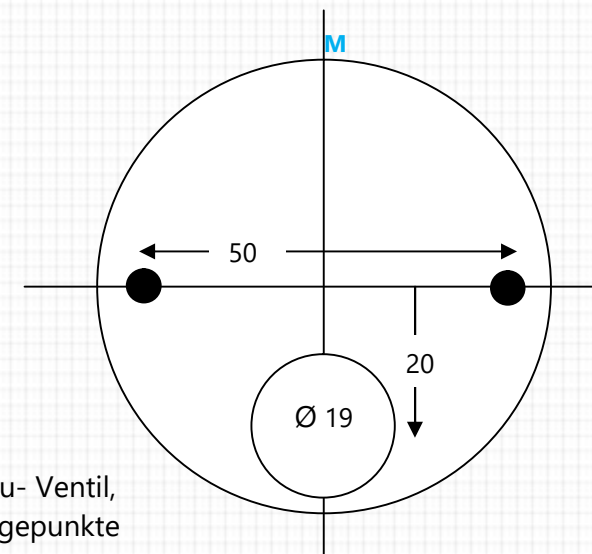


außen

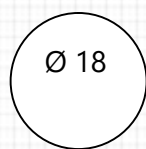
innen

**Hand:**

- 1.) Hand Innen annähen
- 2.) Handgelenk schließen
- 3.) Hand außen an Handgelenk nähern
- 4.) Hand Außen annähen
- 5.) Handgelenk an Ärmelansatz
- 6.) Hand Innen an Hand Außen



Deckel u- Ventil,  
Aufhängepunkte



Packsack 18x60



Schleppsack, 27,5x15x6, 6 Teile



**BAUPLAN**

**BAUPLAN Imperial Trooper, Carsten Moos**

